

NeoFlex MAESTRO®

NOWOŚĆ



Ventermo®
SYSTEMOWE ROZWIĄZANIA DLA REKUPERACJI



www.ventermo.pl

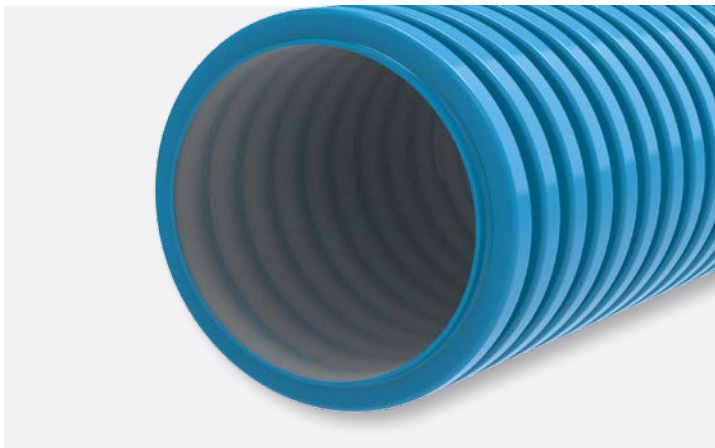
Nowy system rekuperacji

Montuj jak Mistrz z NeoFlexMAESTRO

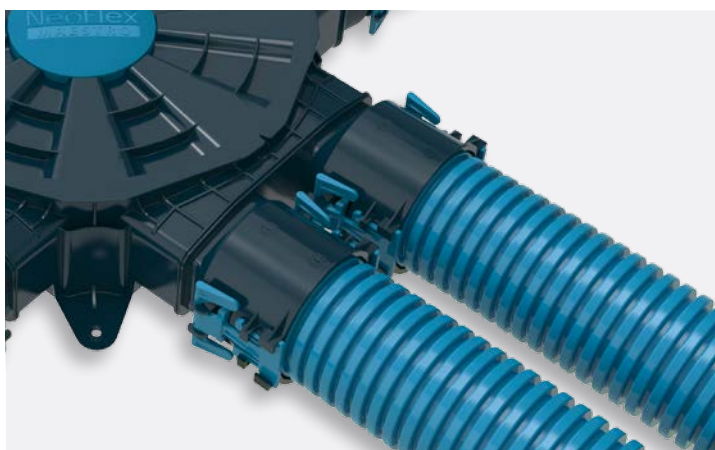
NeoFlexMAESTRO to najniższy system wśród systemów PE 75 mm. Wymiar skrzynek rozprężnych to zaledwie 87 mm przy średnicy rury 75 mm. System jest 10-krotnie szczelniejszy niż inne systemy dostępne na rynku: klasa szczelności ATC1 mierzona przy ciśnieniu 750 Pa to najwyższa klasa szczelności wg normy PN-EN 17192.



Najniższa na rynku wysokość skrzynki rozprężnej wśród systemów tworzywowych opartych o przewody 75 mm. Wysokość skrzynki to zaledwie 87 mm.



Duża średnica wewnętrzna przewodu PE = 62,5 mm. Większa o 4% od pozostałych przewodów 75 mm.



Natychmiastowy zacisk z możliwością łatwego skorygowania. Szybkie łączenie kolektorów, skrzynek rozprężnych z przewodami bez użycia jakichkolwiek narzędzi: klik i gotowe! Gdy potrzeba, łatwo skorygujesz ustawienie bez ryzyka uszkodzenia.



Precyzyjne połączenia. Prosto łączysz i łatwo rozłączasz rozdzielacze oraz rury: wszystkie elementy są dokładnie do siebie dopasowane jak puzzle.

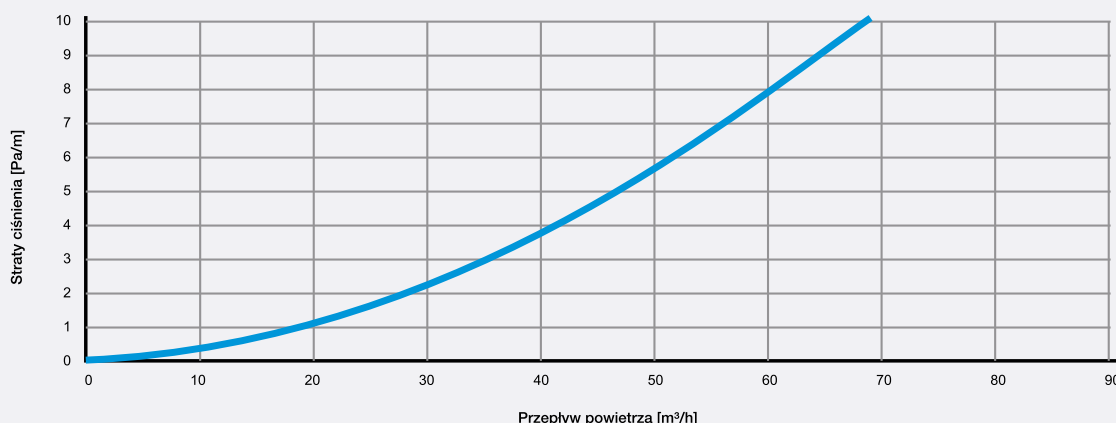
Najwyższa jakość. Doskonałe parametry użytkowe

Wysoka jakość tworzywa bez regranulatu

Do produkcji rury użyto wyłącznie polietylenu o wysokiej gęstości (PE-HD): skrzynki rozprężne, rozdzielacze i pozostałe elementy wykonane są z wytrzymałego polipropylenu z plastyfikatorem. Brak zapadania się pod obciążeniem. Wysoka sztywność pierścieniowa: nie odkształca się pod wpływem nacisku z zewnątrz. Posiada wysoką udarność, czyli odporność materiału na nagłe uderzenie lub dynamiczne obciążenie.


Większa średnica wewnątrz kanału NeoFlexMAESTRO **zmniejsza opory aż do 4%** i umożliwia skonstruowanie wszechstronnych instalacji. Ciche przewody z podwójnymi ściankami gwarantują laminarny przepływ powietrza i redukują hałas.

Wykres oporów liniowych przewodu NeoFlexMAESTRO 75 mm



Szczelność w najwyższej klasie szczelności ATC1

Dzięki precyzyjnej produkcji i wysokiej odporności na uszkodzenia, system osiąga najwyższą możliwą klasę szczelności ATC1 (wg normy PN-EN 17192) bez stosowania dodatkowych materiałów uszczelniających podczas montażu.

KLASA ATC	PN-EN 17192	POZIOM SZCZELNOŚCI	STRATY POWIETRZA PRZY 400 PA	ZASTOSOWANIE
	ATC1	najwyższa	-0,027	laboratoria, szpitale, najwyższa szczelność ma rynku
ATC2	D	bardzo dobra	-0,09	przemysł farmaceutyczny, serwerownie, systemy o bardzo wysokiej klasie szczelności
ATC3	C	średnia	-0,27	biura, budynki mieszkalne, standardowe instalacje
ATC4	B	niska	-0,9	minimalny system szczelności wymagany dla mieszkań i standardowych instalacji



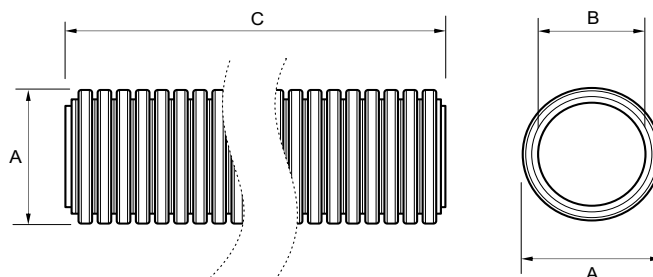
Certyfikat ISO

Wszystkie elementy instalacji zawierają dodatki antybakteryjne szkła fosforanowo-srebrowego. Są biobójcze i antystatyczne, co potwierdza międzynarodowa norma ISO 22196.

Całkowita bakteriobójczość systemu wynosi 99,9% co oznacza pełną ochronę antybakteryjną potwierdzoną badaniami wykonanymi na szczepach bakterii E-coli (bakterie gram-ujemne) oraz Staphylococcus aureus ATCC 6538P gronkowiec złocisty (bakterie gram-dodatnie).

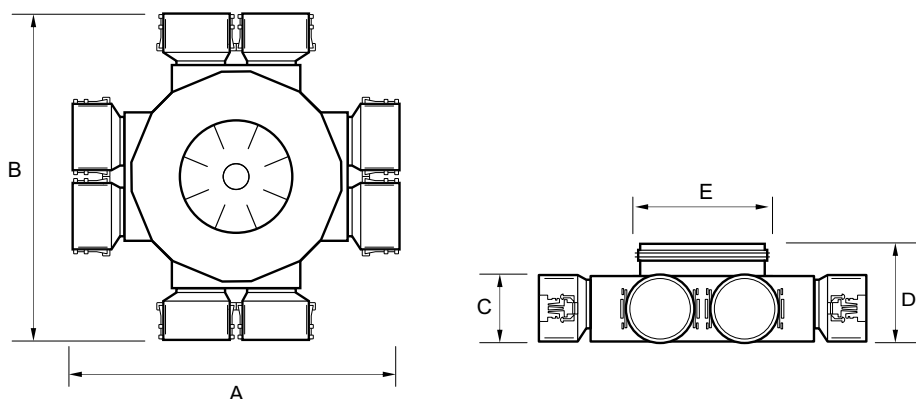
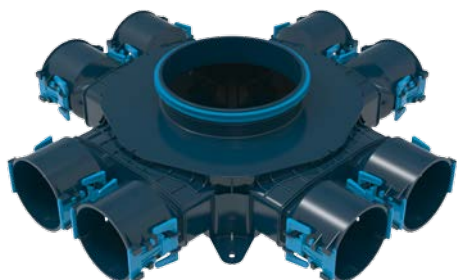
1. Przewód wentylacyjny NeoFlexMAESTRO 75

Kod produktu	Materiał	Waga	Klasa szczelności	Wymiary		
				A	B	C
NFM75PW	PE-HD	0,273 kg/m	ATC 1	76 mm	62,5 mm	50 m



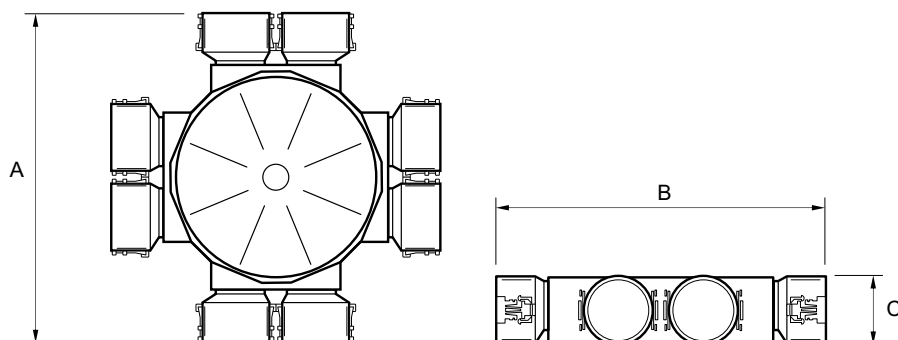
2. Rozdzielacz NeoFlexMAESTRO 75, 8 X 75 z przyłączem fi 160

Kod produktu	Ilość króćców	Materiał	Waga [kg]	Klasa szczelności	Wymiary [mm]				
					A	B	C	D	E
NFM75R8X75/160	8	PP	1,23	ATC 1	458	458	87	120	160



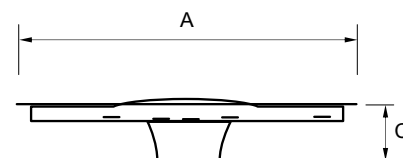
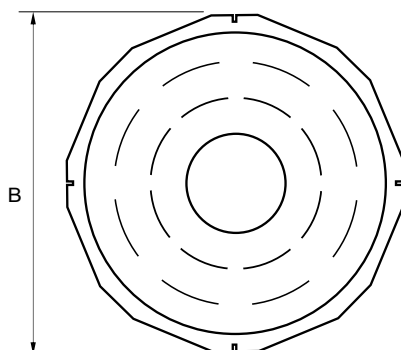
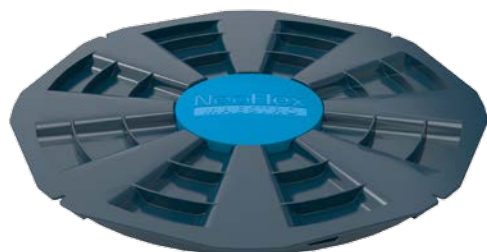
3. Rozdzielacz NeoFlexMAESTRO 75, 8 X 75 bez przyłącza

Kod produktu	Ilość króćców	Materiał	Waga [kg]	Klasa szczelności	Wymiary [mm]		
					A	B	C
NFM75R8X75/BP	8	PP	1,47	ATC 1	458	458	87



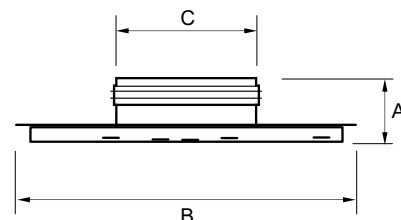
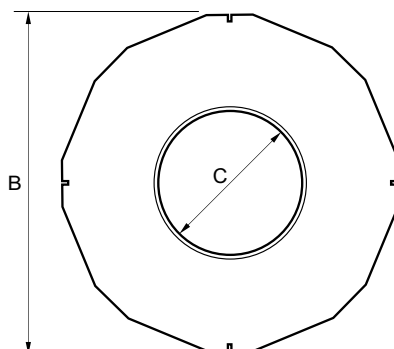
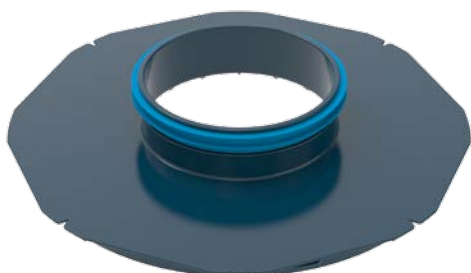
4. Dekiel rozdzielacza NeoFlexMAESTRO

Kod produktu	Materiał	Waga [kg]	Klasa szczelności	Wymiary [mm]		
				A	B	C
NFMDR	PP	0,210	ATC 1	286	286	51



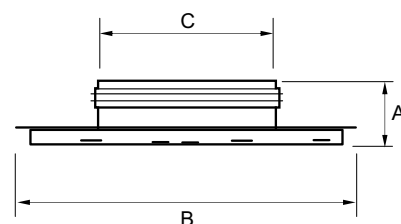
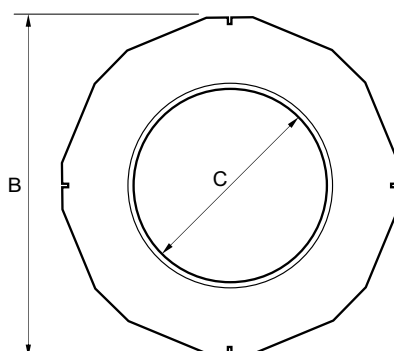
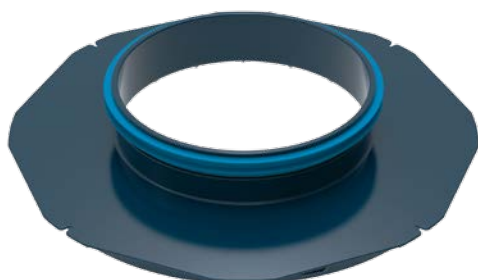
5. Przyłącze główne do rozdzielacza NeoFlexMAESTRO fi 125

Kod produktu	Materiał	Waga [kg]	Klasa szczelności	Wymiary [mm]		
				A	B	C
NFMPGR/125	PP	0,30	ATC 1	52	285	125



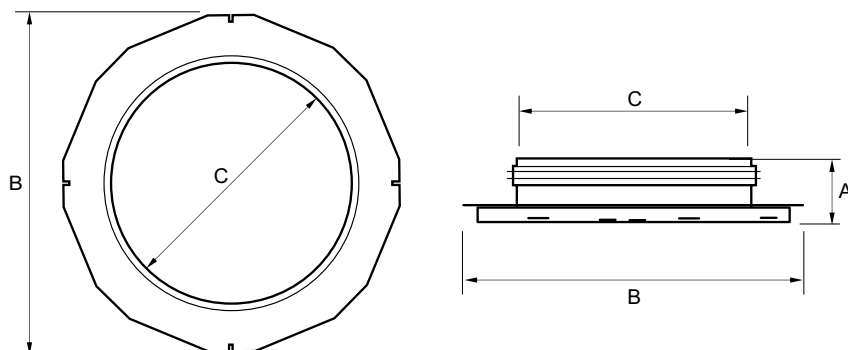
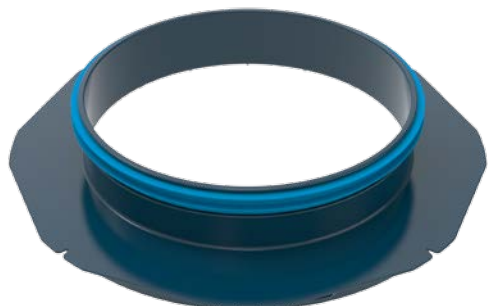
6. Przyłącze główne do rozdzielacza NeoFlexMAESTRO fi 160

Kod produktu	Materiał	Waga [kg]	Klasa szczelności	Wymiary [mm]		
				A	B	C
NFMPGR/160	PP	0,32	ATC 1	52	285	160



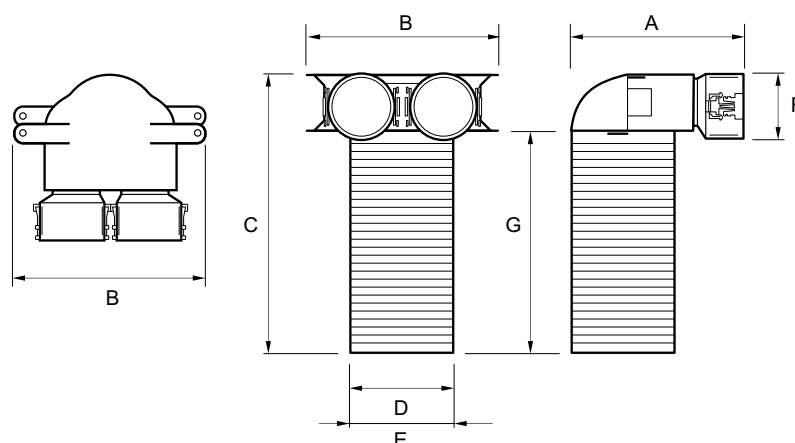
7. Przyłącze główne do rozdzielacza NeoFlexMAESTRO fi 200

Kod produktu	Materiał	Waga [kg]	Klasa szczelności	Wymiary [mm]		
				A	B	C
NFMPGR/200	PP	0,34	ATC 1	56	285	200



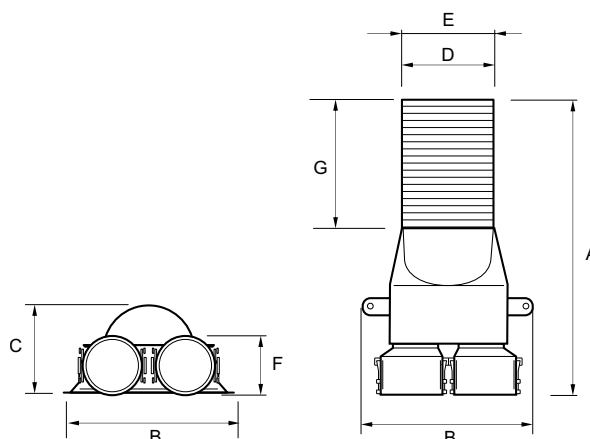
8. Skrzynka rozprężna NeoFlexMAESTRO 75, 2x75, kąt 90°

Kod produktu	Ilość króćców	Materiał	Waga [kg]	Klasa szczelności	Wymiary [mm]						
					A	B	C	D	E	F	G
NFM75SR2X75/K90	2	PP	0,76	ATC 1	225	238	369	125	133	87	296



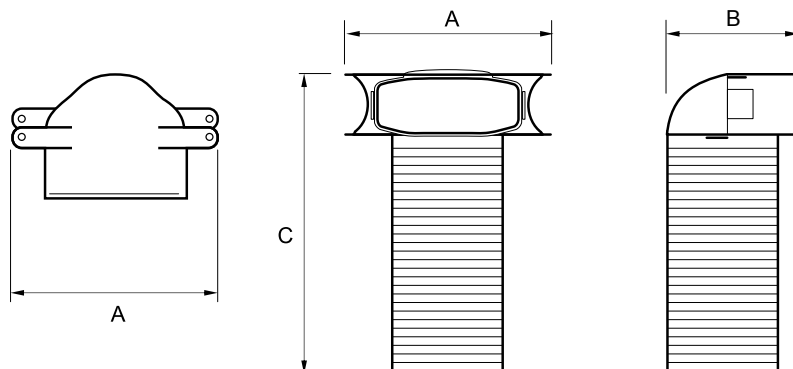
9. Skrzynka rozprężna NeoFlexMAESTRO 75, 2x75, kąt 180°

Kod produktu	Ilość króćców	Materiał	Waga [kg]	Klasa szczelności	Wymiary [mm]						
					A	B	C	D	E	F	G
NFM75SR2X75/K180	2	PP	0,71	ATC 1	431	235	134	125	130	87	191



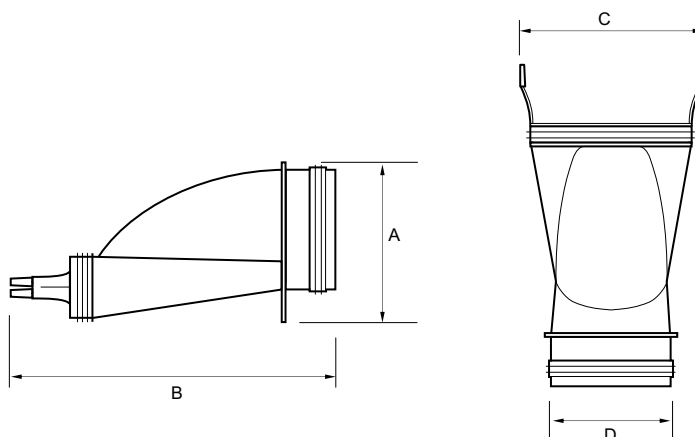
10. Korpus skrzynki rozprężnej NeoFlexMAESTRO

Kod produktu	Materiał	Waga [kg]	Klasa szczelności	Wymiary [mm]		
				A	B	C
NFMKSR	PP	0,34	ATC 1	238	151	191



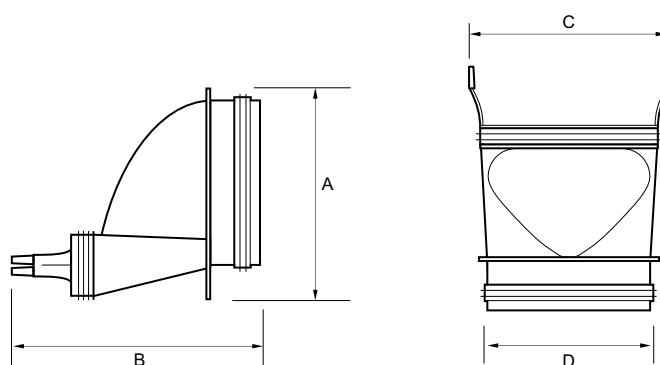
11. Przyłącze boczne do rozdzielacza NeoFlexMAESTRO fi 125

Kod produktu	Ilość króćców	Materiał	Waga [kg]	Klasa szczelności	Wymiary [mm]			
					A	B	C	D
NFMPBR/125	1	PP	0,26	ATC 1	161	326	184	125



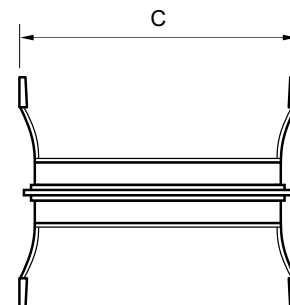
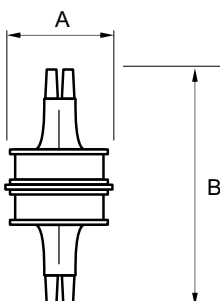
12. Przyłącze boczne do rozdzielacza NeoFlexMAESTRO fi 160

Kod produktu	Ilość króćców	Materiał	Waga [kg]	Klasa szczelności	Wymiary [mm]			
					A	B	C	D
NFMPBR/160	1	PP	0,28	ATC 1	196	232	184	160



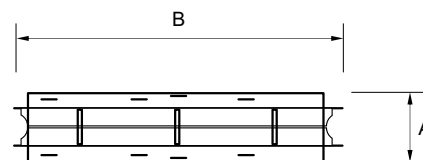
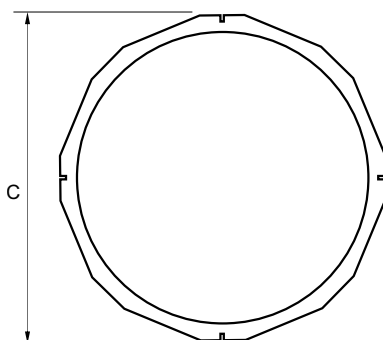
13. Łącznik poziomy do rozdzielacza NeoFlexMAESTRO

Kod produktu	Materiał	Waga [kg]	Klasa szczelności	Wymiary [mm]		
NFMLPOZR	PP	0,1	ATC 1	A	B	C
				70	163	184



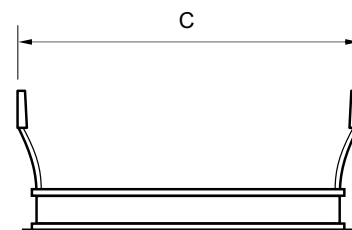
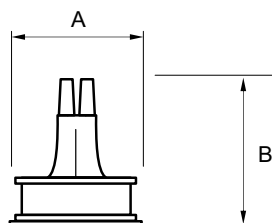
14. Łącznik pionowy do rozdzielacza NeoFlexMAESTRO

Kod produktu	Materiał	Waga [kg]	Klasa szczelności	Wymiary [mm]		
NFMLPIONR	PP	0,14	ATC 1	A	B	C
				70	285	285



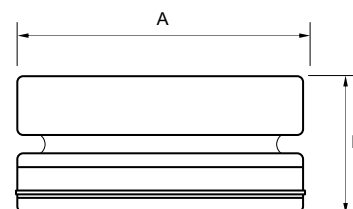
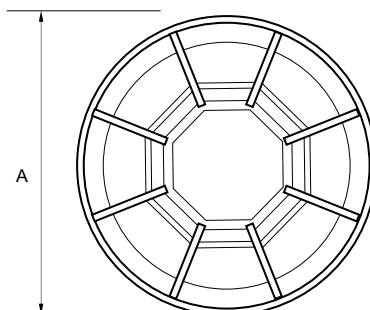
15. Zaślepka owalna gniazda rozdzielacza NeoFlexMAESTRO

Kod produktu	Materiał	Waga [kg]	Klasa szczelności	Wymiary [mm]		
NFMZOGR	PP	0,06	ATC 1	A	B	C
				70	184	83



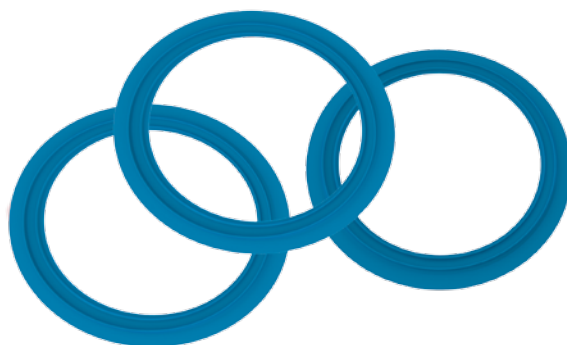
16. Korek NeoFlexMAESTRO 75, 10 sztuk

Kod produktu	Materiał	Waga [kg]	Klasa szczelności	Wymiary [mm]	
NFM75K10	PP	0,04	ATC 1	A	B
				75	36



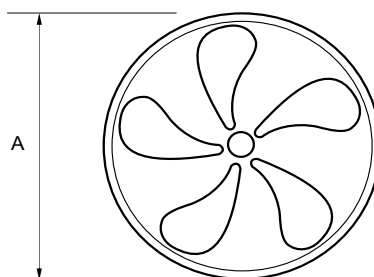
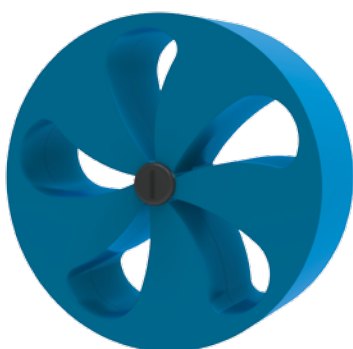
17. Uszczelka NeoFlexMAESTRO 75, 10 sztuk

Kod produktu	Materiał	Waga [kg]	Klasa szczelności
NFM75U10	EPDM	0,01/szt.	ATC 1



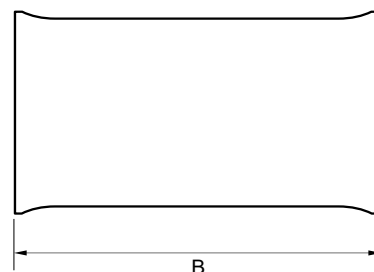
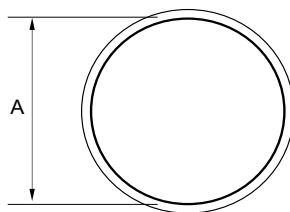
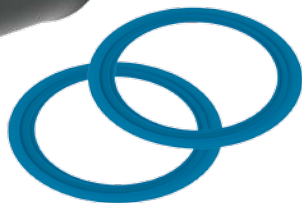
18. Przepustnica/tłumik NeoFlexMAESTRO

Kod produktu	Materiał	Waga [kg]	Klasa szczelności	Wymiary [mm]	
NFMPRZ	PP	0,04	ATC 1	A	B
				128	50



19. Mufa przewodu went. NeoFlexMAESTRO 75 z kompletem uszczelek

Kod produktu	Materiał	Waga [kg]	Klasa szczelności	Wymiary [mm]	
NFM75MPW	PP	0,06	ATC 1	A	B
				75	118



20. Uszczelka owalna NeoflexMaestro, 6 sztuk

Kod produktu	Materiał	Waga [kg]	Klasa szczelności
NFMUO	EPDM	0,01/szt.	ATC 1

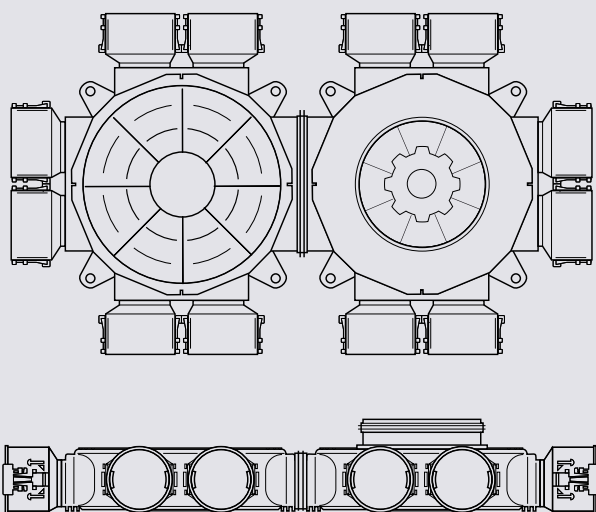


Jeden rozdzielacz, **wiele możliwości**

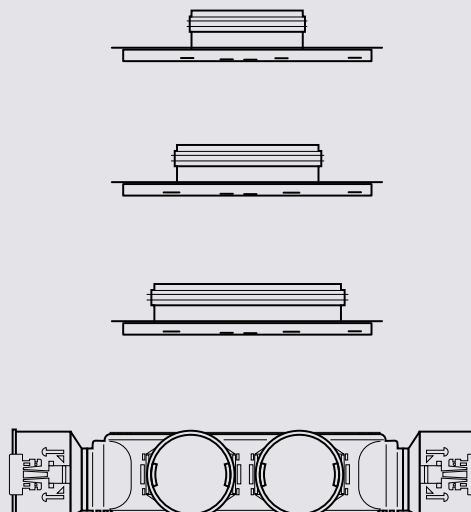
System NeoFlexMAESTRO™ zapewnia wyjątkową elastyczność projektowania i montażu. Jeden rozdzielacz umożliwia podłączenie przewodów o średnicach Ø125, Ø160 lub Ø200 mm, co pozwala łatwo dostosować instalację do wymagań projektu i do budynku.

Rozdzielacze można swobodnie łączyć pionowo lub poziomo, uzyskując pełną modularność systemu. Dzięki zdejmowanym króćcom możliwe jest prowadzenie instalacji blisko ściany jak nigdy dotąd – bez kompromisów w zakresie ergonomii i szczelności.

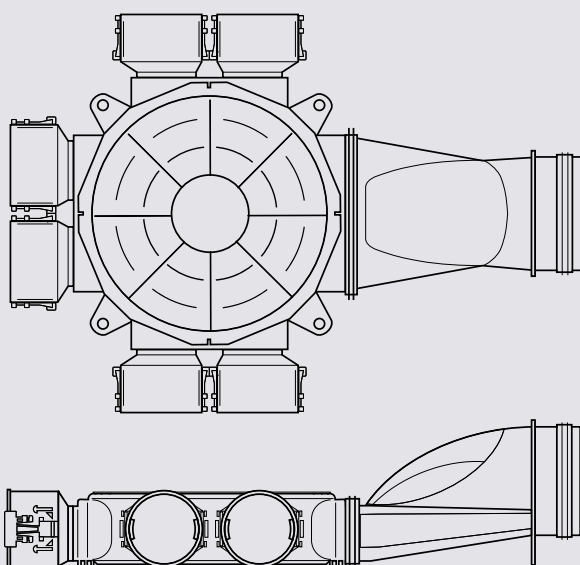
Połącz ze sobą dwa rozdzielacze



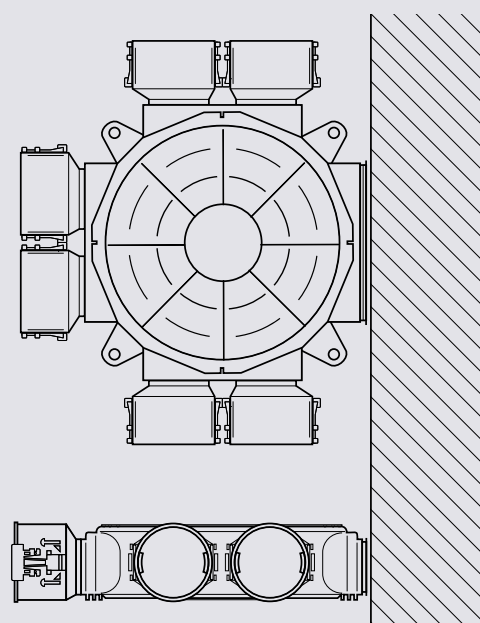
Jeden rozdzielacz, 3 średnice podłączenia



Dopasuj także 2 podłączenia boczne



Zamontuj przy ścianie demontując króćce



Ventermo®

SYSTEMOWE ROZWIĄZANIA DLA REKUPERACJI

AERIS® NEXT
NASTĘPNA GENERACJA REKUPERATORÓW

AERIS®

DRAFTON®
Professional

DRAFTON®

NeoFlex
MAESTRO®

NeoFlex
— ST —®

ALPHACLEAR®
SYSTEM ANTYSMOGOWY

NUBO®
SYSTEM NAWILŻANIA POWIETRZA

Działamy na terenie całej Polski. **Skontaktuj się z doradcą w Twoim regionie.**

www.ventermo.pl